

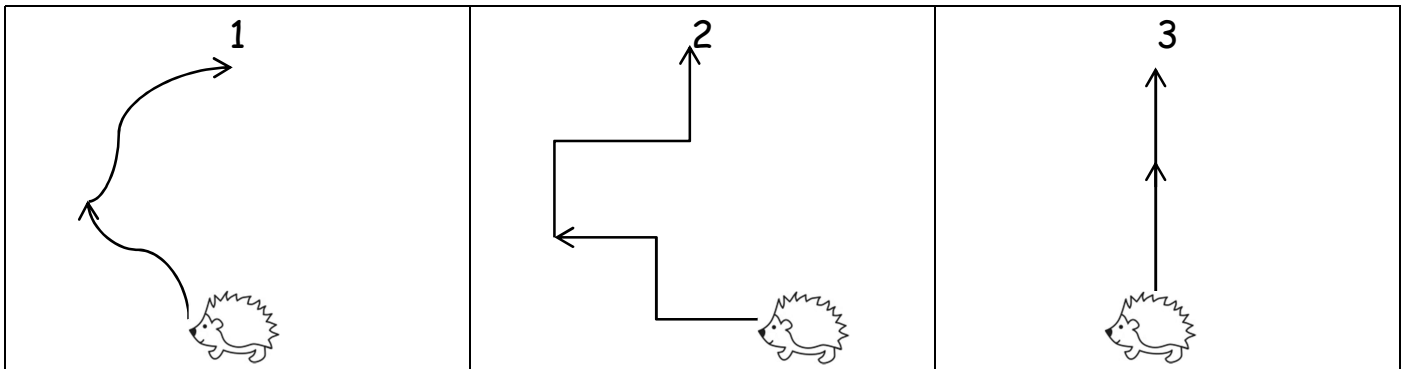
Le hérisson (4)



1. Complète la phrase :

Le hérisson vit seul, c'est un animal S _____ E

2. Ecris le numéro du déplacement correct du hérisson :



3. Ecris vrai ou faux dans ton cahier bleu :

1. Le hérisson est un animal nocturne. (ça veut dire qu'il se déplace la nuit).
2. Le renard tue le hérisson en l'étranglant.....
3. Les voitures sont dangereuses pour les hérissons.....
4. Le chien est un prédateur pour le hérisson.
5. La chouette est une proie pour le hérisson.....